

Dados Técnicos
e Equipamentos

Golf



Volkswagen



Os motores

		1.0 TSI (110cv) BlueMotion Technology	1.4 TGI (110cv) BlueMotion	2.0 TSI 245cv) BlueMotion Technology	2.0 TSI (310cv) BlueMotion Technology 4Motion
Motor, caixa de velocidades, sistema elétrico	Tipo de motor	3 cilindros, Gasolina	4 cilindros, Gasolina	4 cilindros, Gasolina	4 cilindros, Gasolina
	Cilindrada, cm ³	999	1.395	1.984	1.984
	Potência máx., cv / rpm	110 / 5.000 - 5.500	110 / 4.800 - 6.000	245 / 5.000 - 6.200	310 / 5.500 - 6.500
	Binário máx., Nm / rpm	200 / 2.000 - 3.500	200 / 1.500 - 3.500	370 / 1.600 - 4.300	380 / 1.850 - 5.700 (400 / 2.000 - 5.400)
	Classe de emissões	EURO 6	EURO 6	EURO 6	EURO 6
	Caixa de velocidades, de série	Manual 6 velocidades	Manual 6 velocidades	Manual 6 velocidades	Manual 6 velocidades
	Caixa de vel. opcional c/ supl. preço	Automática DSG 7 vel.	Automática DSG 7 vel.	Automática DSG 7 vel.	Automática DSG 7 vel.
	Alternador, A	140	140	140	140
Pesos, kg	Tara, 3 portas	1.216 (1.236)	1.317 (1.336)	1.387 (1.415)	1.483 (1.505)
	Peso bruto admissível	1.720 (1.740)	1.850 (1.870)	1.860 (1.890)	1.960 (1.990)
	Carga útil	412 - 579 (412 - 579)	463 - 608 (466 - 609)	424 - 548 (426 - 550)	454 - 552 (461 - 560)
	Carga admissível s/eixo diant. / tras.	910 / 860 (930 / 860)	940 / 960 (960 / 960)	1.010 / 900 1.040 / 900)	1.040 / 970 (1.070 / 970)
	Carga admissível de reboque com travões e inclinação de 12 %/8% sem travões	1.300 / 1.500 (1.300 / 1.500)	1.400 / 1.700 (1.400 / 1.700)	1.600 / 1.800 (1.600 / 1.800)	- / -
		600 (610)	650 (660)	690 (700)	-
	Pressão apoio admissível / Carga no tejadilho	80 / 75	80 / 75	80 / 75	- / 75
Velocidade máxima, km/h	c/ caixa de velocidades manual	196	195	250	250
	c/ caixa de velocidades automática	196	195	248	250
Aceleração, s de 0 a 80 km/h	c/ caixa de velocidades manual	6,6	7,0	4,8	3,6
	c/ caixa de velocidades automática	6,6	7,0	4,8	3,3
Aceleração, s de 0 a 100 km/h	c/ caixa de velocidades manual	9,9	10,6	6,2	5,1
	c/ caixa de velocidades automática	9,9	10,6	6,2	4,6
Consumos, l/100 km / Emissões de CO₂, g/km motor TGI (gasolina/gás natural) com consumo em m ³ , kg e l/km	com caixa de velocidades manual				
	Ciclo urbano	5,9 - 6,0	7,3 m ³ / 4,8 kg / 7,3 l	8,6 - 8,7	10,1
	Ciclo extra urbano	4,1 - 4,2	4,5 m ³ / 3,0 kg / 4,6 l	5,3 - 5,4	6,6
	Média ponderada / Emissões de CO ₂	4,8 - 4,9 / 109 - 112	5,5 m ³ / 3,6 kg / 5,6 l / 98 (CNG) / 127 CO ₂	6,5 - 6,6 / 148 - 150	7,9 / 180
	com caixa de velocidades automática				
	Ciclo urbano	5,6 - 5,7	6,7 m ³ / 4,4 kg / 6,6 l	8,2	8,7-8,8
	Ciclo extra urbano	4,2 - 4,3	4,6 m ³ / 3,1 kg / 4,6 l	5,2	6,0-6,1
Média ponderada / Emissões de CO ₂	4,7 - 4,8 / 107 - 109	5,3 m ³ / 3,5 kg / 5,3 l / 95 (CNG) / 122 CO ₂	6,3 / 144	7,0-7,1 / 160-163	
Versões de equipamento disponíveis		Trendline Pack, Confortline, R-Line	Trendline, Confortline	GTI Performance	R

N.D. - Informação não disponível

Os valores entre parênteses "()" correspondem às versões com caixa automática DSG

Os motores

		1.6 TDI (90cv) BlueMotion Technology	1.6 TDI (115cv) BlueMotion Technology	2.0 TDI (150cv) BlueMotion Technology	2.0 TDI (184cv) BlueMotion Technology
Motor, caixa de velocidades, sistema elétrico	Tipo de motor	4 cilindros, Gasóleo	4 cilindros, Gasóleo	4 cilindros, Gasóleo	4 cilindros, Gasóleo
	Cilindrada, cm ³	1.598	1.598	1.968	1.968
	Potência máx., cv / rpm	90 / 2.750 - 4.600	115 / 3.250 - 4.000	150 / 3.500 - 4.000	184 / 3.500 - 4.000
	Binário máx., Nm / rpm	230 / 1.400 - 2.750	250 / 1.500 - 3.200	340 / 1.750 - 3.000	380 / 1.750 - 3.250
	Classe de emissões	EURO 6	EURO 6	EURO 6	EURO 6
	Caixa de velocidades, de série	Manual 5 velocidades	Manual 5 velocidades	Manual 6 velocidades	Manual 6 velocidades
	Caixa de vel. opcional c/ supl. preço	---	Automática DSG 7 vel.	Indisponível temporariamente	Automática DSG 7 vel.
	Alternador, A	N.D.	140	140	140
Pesos, kg	Tara, 3 portas	N.D.	1.301 (1.321)	1.366	1.395 (1.416)
	Peso bruto admissível	N.D.	1.800 (1.820)	1.850	1.890 (1.900)
	Carga útil	N.D.	402 - 574 (402 - 574)	404 - 559	432 - 570 (420 - 559)
	Carga admissível s/eixo diant. / tras.	N.D.	1.000 / 850 (1.020 / 850)	1.030 / 870	1.050 / 890 (1.070 / 880)
	Carga admissível de reboque com travões e inclinação de 12 %/8% sem travões	1.400 / 1.700	1.500 / 1.800 (1.500 / 1.800)	1.600 / 1.800	1.600 / 1.800 (1.600 / 1.800)
	Pressão apoio admissível / Carga no tejadilho	N.D.	650 (660)	680	690 (700)
			80 / 75	80 / 75	80 / 75
Velocidade máxima, km/h	c/ caixa de velocidades manual	184	198	216	231
	c/ caixa de velocidades automática	---	198		230
Aceleração, s de 0 a 80 km/h	c/ caixa de velocidades manual	N.D.	7,0	6,2	5,6
	c/ caixa de velocidades automática	---	7,2		5,6
Aceleração, s de 0 a 100 km/h	c/ caixa de velocidades manual	11,9	10,2	8,6	7,5
	c/ caixa de velocidades automática	---	10,5		7,4
Consumos, l/100 km / Emissões de CO₂, g/km motor TGI (gasolina/gás natural) com consumo em m ³ , kg e l/km	com caixa de velocidades manual				
	Ciclo urbano	4,6-4,7	4,6 - 4,7	5,0 - 5,1	5,4-5,5
	Ciclo extra urbano	3,8-3,9	3,8 - 3,9	3,7 - 3,8	4,2-4,3
	Média ponderada / Emissões de CO ₂	4,1-4,2 / 106-109	4,1 - 4,2 / 106 - 109	4,2 - 4,3 / 109 - 111	4,6-4,7 / 122-125
	com caixa de velocidades automática				
	Ciclo urbano	---	4,1- 4,2	---	5,6
	Ciclo extra urbano	---	3,8 - 3,9	---	4,5
Média ponderada / Emissões de CO ₂	---	3,9 - 4,0 / 102 - 105	---	4,9 / 129	
Versões de equipamento disponíveis		Trendline, Confortline	Trendline, Confortline, R-line, Highline	Confortline, R-Line, Highline	GTD

N.D. - Informação não disponível

Os valores entre parênteses "()" correspondem às versões com caixa automática DSG

O motor GTE

Golf GTE Plug in Hybrid

Motor, caixa de velocidades, sistema elétrico	Tipo de motor	4 cilindros, Gasolina // elétrico
	Cilindrada, cm3	1.395
	Potência máx., cv / rpm	150 / 5.000 - 6.000 // 102* (204)**
	Binário máx., Nm / rpm	250 / 1.500 - 3.500 // 350
	Classe de emissões	EURO 6
	Caixa de velocidades, de série	Automática DSG 6 velocidades
Bateria	Tipo de bateria	Li-ion
	Capacidade, kWh	8,7
	Tempo de carregamento, horas:	
	carga AC 2,3 kW - 100%	3h45m
carga AC 3,6 kW - 100%	2h15m	
Pesos, kg	Tara	1.615
	Peso bruto admissível	2.040
	Carga útil	399 - 500
	Carga admissível s/eixo diant. / tras.	1.080 / 1.010
	Carga admissível de reboque com travões e inclinação de 12%/8%	1.500 / 1.700
	sem travões	750
	Pressão apoio admissível / Carga no tejadilho	80 / 75
Velocidade máxima, km/h	c/ caixa de velocidades manual	
	c/ caixa de velocidades automática	222***
Aceleração, s de 0 a 80 km/h	c/ caixa de velocidades manual	
	c/ caixa de velocidades automática	4,9
Aceleração, s de 0 a 100 km/h	c/ caixa de velocidades manual	
	c/ caixa de velocidades automática	7,6
Consumos, kWh/100 km / Emissões de CO₂, g/km		
	consumo de energia kWh/100km	12,0
	consumo combinado l/100km	1,8
	emissões de CO ₂	40
	Autonomia em km	
	exclusivamente em modo elétrico	45
autonomia total	829	

* potência de motor elétrico

**potência combinada (combustão + elétrico)

*** durante um período curto de tempo

Os equipamentos

	Trendline	Trendline Pack	Comfortline	R-Line	Highline	GTE	GTD	GTI Performance	R
INTERIOR / EXTERIOR									
Vidro frontal atórmico	S	S	S	S	S	S	S	S	S
Retrovisores exteriores e puxadores das portas na cor da carroçaria	S	S	S	S	S	S	S	S	S
Retrovisores exteriores em cromado e puxadores das portas na cor da carroçaria	-	-	-	-	-	-	-	-	S
Faróis de halógeno com indicadores de direção e luzes de circulação diurna em LED	S	S	S	S	S	-	-	-	-
Faróis dianteiros em LED	-	-	-	-	-	S	-	-	-
Faróis dianteiros em LED com luzes de curva dinâmicas	-	-	-	-	-	-	S	S	S
Faróis traseiros em LED	S	S	S	S	S	-	-	-	-
Faróis traseiros em LED, escurecidos e com indicadores de direção dinâmicos	-	-	-	-	-	S	S	S	S
Grelha do radiador preta com inserção cromada	S	S	S	-	S	-	-	-	-
Grelha do radiador preta com inserção cromada e logotipo R-Line	-	-	-	S	-	-	-	-	-
Grelha do radiador preta com inserção azul/cromada e logotipo GTE	-	-	-	-	-	S	-	-	-
Grelha do radiador preta "favos de abelha", com inserção cromada e logotipo GTD	-	-	-	-	-	-	S	-	-
Grelha do radiador preta "favos de abelha", com inserção vermelha/cromada e logotipo GTI	-	-	-	-	-	-	-	S	-
Grelha do radiador preta com inserção cromada e logotipo R	-	-	-	-	-	-	-	-	S
Para-choques dianteiro com inserção cromada	-	-	S	-	S	-	-	-	-
Para-choques em design R-Line	-	-	-	S	-	-	-	-	-
Para-choques em design desportivo, entrada de ar frontal "favos de abelha"	-	-	-	-	-	S	S	S	-
Para-choques em design desportivo	-	-	-	-	-	-	-	-	S
Ponteira de escape dupla (4 saídas no R)	-	-	-	-	-	S	S	S	S
Spoiler traseiro	-	-	-	-	-	S	S	S	S
Discos dos travões com pinças a vermelho	-	-	-	-	-	-	-	S	-
Discos dos travões com pinças a preto com logotipo R a branco	-	-	-	-	-	-	-	-	S
Iluminação da chapa de matrícula em LED	-	-	-	-	-	S	S	S	S
Banco do condutor com regulação em altura	S	S	-	-	-	-	-	-	-
Bancos dianteiros com regulação em altura	-	-	S	S	S	S	S	S	S
Banco dianteiros com apoio lombar	-	-	S	S	S	S	S	S	S
Bancos dianteiros standard	S	S	-	-	-	-	-	-	-
Bancos dianteiros confort	-	-	S	S	-	-	-	-	-
Bancos dianteiros desportivos	-	-	-	-	S	S	S	S	S
Gaveta por baixo do banco do passageiro	-	-	S	S	-	-	-	-	-
Gavetas por baixo dos bancos dianteiros	-	-	-	-	S	S	S	S	S
Compartimento de arrumação nas portas	S	S	S	S	S	S	S	S	S
Dispositivo auxiliar de acesso "Easy Entry" (versões de 3 portas)	S	S	S	S	S	-	S	S	S
Inserções decorativas "Spotpoint" no painel de bordo (lado do passageiro) e guarnição das portas	S	S	-	-	-	-	-	-	-
Inserções decorativas "New Brushed Dark Metal" no painel de bordo (lado do passageiro) e guarnição das portas	-	-	S	S	-	-	-	-	-
Inserções decorativas "Linearus" no painel de bordo (lado do passageiro) e guarnição das portas	-	-	-	-	S	-	-	-	-
Inserções decorativas "Honeycombed Black" no painel de bordo (lado do passageiro) e guarnição das portas	-	-	-	-	-	S	S	S	-
Inserções decorativas "Carbon Touch" no painel de bordo (lado do passageiro) e guarnição das portas	-	-	-	-	-	-	-	-	S
Inserções decorativas "Polar Night Black" no painel de bordo (lado do condutor) e consola central	S	S	S	S	-	-	-	-	-
Inserções "Piano Black" no painel de bordo (lado do condutor) e consola central	-	-	-	-	S	S	S	S	S
Inserções cromadas nos interruptores das luzes e da regulação dos espelhos	-	-	S	S	-	-	-	-	-
Inserções cromadas nos interruptores das luzes, da regulação dos espelhos e dos vidros	-	-	-	-	S	S	S	S	S
Luzes de leitura à frente	S	S	-	-	-	-	-	-	-
Luzes de leitura à frente e atrás	-	-	S	S	S	S	S	S	S
Luzes na zona dos pés	-	-	-	-	S	S	S	S	S
Espelhos de cortesia nas palas para o sol	S	S	-	-	-	-	-	-	-
Espelhos de cortesia iluminados nas palas para o sol	-	-	S	S	S	S	S	S	S

	Trendline	Trendline Pack	Comfortline	R-Line	Highline	GTE	GTD	GTI Performance	R
INTERIOR / EXTERIOR (cont.)									
Tapetes de fibra têxtil, à frente e atrás	S	S	S	S	S	S	S	S	S
Apoio de braços central com compartimento de arrumação	S	S	S	S	S	S	S	S	S
Volante multifunções em couro	S	S	S	S	S	S	S	S	S
Alavanca de velocidades em couro	S	S	S	S	S	S	S	S	S
Banco do assento traseiro inteiro, encosto rebatível assimetricamente	S	S	-	-	-	-	-	-	-
Banco do assento traseiro inteiro, encosto rebatível assimetricamente, com apoio de braços	-	-	S	S	S	S	S	S	S
Estofos em tecido no padrão "Basket"	S	S	-	-	-	-	-	-	-
Estofos em tecido no padrão "Zoom"	-	-	S	S	-	-	-	-	-
Estofos em ArtVelours/Tecido	-	-	-	-	S	-	-	-	-
Estofos em tecido no padrão "Clark"	-	-	-	-	-	S	S	S	-
Estofos em tecido no padrão "Race", laterais em alcantara com logotipo "R" nos bancos dianteiros	-	-	-	-	-	-	-	-	S
Pacote fumador	S	S	S	S	S	S	S	S	S
Pedais com inserções com acabamento em aço inoxidável	-	-	-	-	-	S	S	S	S
SISTEMA ELÉTRICO / FUNCIONAL									
Sensores de estacionamento dianteiros e traseiros	-	-	S	S	S	S	S	S	S
Sistema de regulação da velocidade "Cruise Control", incl. limitador de velocidade	S	S	-	-	-	-	-	-	-
Cruise control adaptativo com "Front Assist" e sistema de reconhecimento de peões	-	-	S	S	S	S	S	S	S
Pacote "Lights & Vision":	-	-	S	S	S	S	S	S	S
- Espelho retrovisor interior com função anti-encandeamento									
- Luzes de condução automáticas com funções "Leaving-Home" e função manual "Coming-Home"									
- Sensor de chuva									
Espelhos retrovisores exteriores rebatíveis eletricamente	-	-	-	-	S	S	S	S	S
Sistema Start&Stop com recuperação da energia de travagem	S	S	S	S	S	S	S	S	S
Travão de parque elétrico com função Auto Hold	S	S	S	S	S	S	S	S	S
Espelhos retrovisores exteriores eletricamente ajustáveis e aquecidos	S	S	S	S	S	S	S	S	S
XDS - bloqueio eletrónico do diferencial	S	S	S	S	S	S	S	S	S
Bloqueio mecânico do diferencial com acionamento eletro-hidráulico	-	-	-	-	-	-	-	S	-
Direção progressiva	-	-	-	-	-	-	-	S	S
Comando elétrico dos vidros dianteiros e traseiros (versões de 5 portas)	S	S	S	S	S	S	S	S	S
Fecho centralizado por comando, 2 chaves com comando dobráveis	S	S	S	S	S	S	S	S	S
Ar condicionado com regulação manual	S	-	-	-	-	-	-	-	-
Ar condicionado automático "Climatronic"	-	S	S	S	S	S	S	S	S
Porta-luvas com possibilidade de refrigeração	S	S	S	S	S	S	S	S	S
Coluna da direção com regulação em altura e profundidade	S	S	S	S	S	S	S	S	S
Indicador multifunções "Plus"	S	S	S	S	-	-	-	-	-
Indicador multifunções "Premium"	-	-	-	-	S	S	S	-	S
Active info display	-	-	-	-	-	-	-	S	-
Tomada de 12 V na bagageira	-	-	S	S	S	S	S	S	S
Cabos de carregamento AC para tomada doméstica e posto de abastecimento público	-	-	-	-	-	S	-	-	-
Extensão de garantia para 2+3 anos (ou 90.000 km)	S	S	S	S	S	S	S	S	S

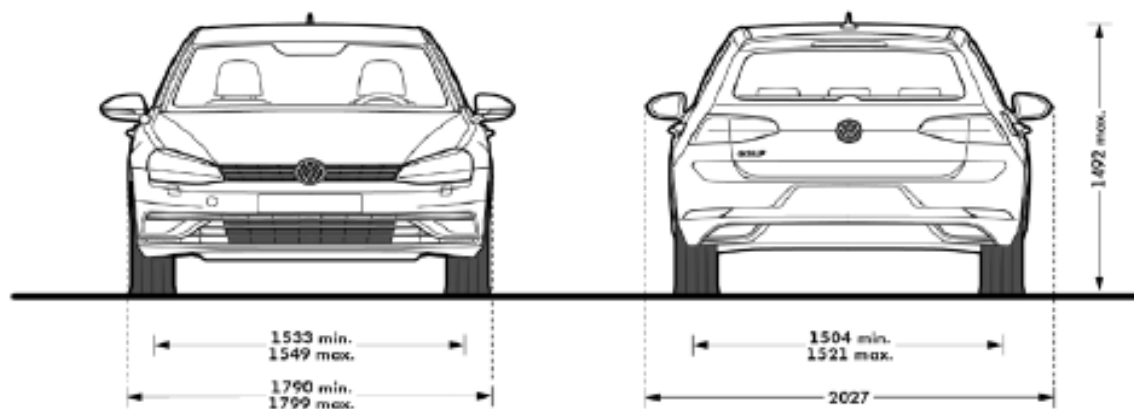
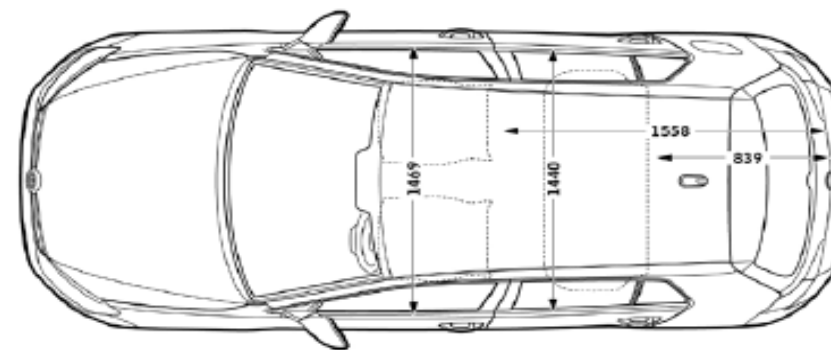
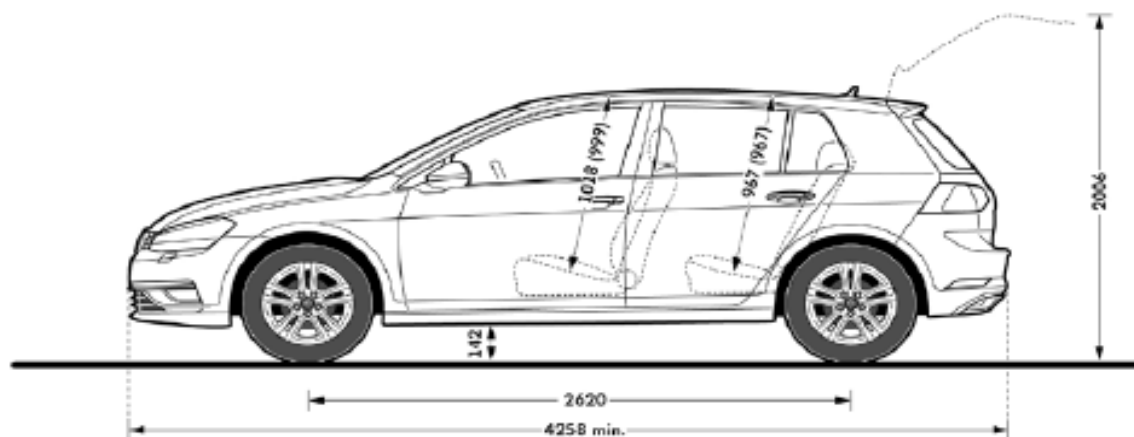
Os equipamentos (continuação)

	Trendline	Trendline Pack	Confortline	R-Line	Highline	GTE	GTD	GTI Performance	R
SEGURANÇA									
Alarme	-	-	-	-	-	S	S	S	S
Detetor de fadiga	S	S	S	S	S	S	S	S	S
Faróis de nevoeiro com luzes de curva estáticas	-	S	S	-	S	-	S	S	-
3 cintos de segurança de 3 pontos, atrás	S	S	S	S	S	S	S	S	S
Cintos de segurança de 3 pontos ajustáveis em altura, com pré-tensores, à frente	S	S	S	S	S	S	S	S	S
3 encostos de cabeça traseiros	S	S	S	S	S	S	S	S	S
Airbag para o condutor e o passageiro, com desativação do último	S	S	S	S	S	S	S	S	S
Airbag para os joelhos, à frente, do lado do condutor	S	S	S	S	S	S	S	S	S
Programa eletrónico de estabilidade	S	S	S	S	S	S	S	S	S
Pontos de fixação ISOFIX	S	S	S	S	S	S	S	S	S
(dispositivo para fixar duas cadeiras de criança no banco de trás)									
Airbags de cortina para os ocupantes da frente e de trás, incluindo airbags laterais dianteiros	S	S	S	S	S	S	S	S	S
Sistema de travagem anti-colisões múltiplas	S	S	S	S	S	S	S	S	S
Monitor de pressão de pneus	S	S	S	S	S	S	S	S	S
Travões de disco à frente e atrás	S	S	S	S	S	S	S	S	S
Apoios de cabeça dianteiros com sistema otimizado de segurança	S	S	S	S	S	S	S	S	S
Som e luzes de advertência para cintos de segurança dianteiros, não colocados em movimento	S	S	S	S	S	S	S	S	S
AUDIO / NAVEGAÇÃO / COMUNICAÇÃO									
Pacote conectividade: - Bluetooth	S	-	-	-	-	-	-	-	-
-Interface USB compatível com iPod/iPhone									
Rádio "Composition Colour": - Ecrã tátil a cores de 6.5" - 8 altifalantes - Recepção FM	S	-	-	-	-	-	-	-	-
Rádio "Composition Media": - Ecrã tátil a cores de 8" - Leitor de CD - Leitor de cartões SD, interface USB compatível com iPod/iPhone e tomada AUX-IN - 8 altifalantes - Recepção FM - Bluetooth	-	S	-	-	-	-	-	-	-
Sistema de navegação "Discover Media": - Ecrã tátil a cores de 8" - Leitor de CD - Leitor de cartões SD, interface USB compatível com iPod/iPhone e tomada AUX-IN - 8 altifalantes - Recepção FM - Mapas Europa - Bluetooth - Volkswagen Media Control - Serviço Car-net "Guide&Inform" (contrato 3 anos)	-	-	S	S	S	-	S	S	S

	Trendline	Trendline Pack	Confortline	R-Line	Highline	GTE	GTD	GTI Performance	R
AUDIO / NAVEGAÇÃO / COMUNICAÇÃO (Cont.)									
Sistema de navegação "Discover Pro": - Ecrã tátil a cores de 9.2" - Leitor de CD - Leitor de cartões SD, interface USB compatível com iPod/iPhone e tomada AUX-IN - 8 altifalantes - Recepção AM/FM - Mapas Europa - Bluetooth - Volkswagen Media Control	-	-	-	-	-	S	-	-	-
Serviço Car-net "Guide&Inform" + Security&Service Plus (contrato 3 anos), incl. Security&Service Basic (contrato 10 anos)	-	-	-	-	-	S	-	-	-
Serviço e-call (contrato 10 anos)	-	-	-	-	-	S	-	-	-
App-Connect	-	S	-	-	S	S	S	S	S
JANTES / PNEUS / SUSPENSÃO									
Jantes de liga leve "Hita" - 4 jantes de liga leve 6.5J x 16 - Pneus 205/55 R 16 - Parafusos anti-roubo	S	S	-	-	-	-	-	-	-
Jantes de liga leve "Toronto" - 4 jantes de liga leve 6.5J x 16 - Pneus 205/55 R 16 - Parafusos anti-roubo	-	-	S	-	-	-	-	-	-
Jantes de liga leve "Madrid" - 4 jantes de liga leve 7J x 17, com acabamento brilhante e em preto - Pneus 225/45 R 17 - Parafusos anti-roubo	-	-	-	S	-	-	-	-	-
Jantes de liga leve "Dijon" - 4 jantes de liga leve 7J x 17 - Pneus 225/45 R 17 - Parafusos anti-roubo	-	-	-	-	S	-	-	-	-
Jantes de liga leve "Marselle" - 4 jantes de liga leve 7.5J x 18, com acabamento brilhante e em preto - Pneus 225/40 R 18 - Parafusos anti-roubo	-	-	-	-	-	S	-	-	-
Jantes de liga leve "Sevilla" - 4 jantes de liga leve 7.5J x 18, com acabamento brilhante e em preto - Pneus 225/40 R 18 - Parafusos anti-roubo	-	-	-	-	-	-	S	-	-
Jantes de liga leve "Milton Keynes" - 4 jantes de liga leve 7.5J x 18, com acabamento brilhante e em preto - Pneus 225/40 R 18 - Parafusos anti-roubo	-	-	-	-	-	-	-	S	-
Jantes de liga leve "Cadiz" - 4 jantes de liga leve 7.5J x 18, com acabamento brilhante e em preto - Pneus 225/40 R 18 - Parafusos anti-roubo	-	-	-	-	-	-	-	-	S
Suspensão desportiva	-	-	-	-	S	-	-	-	-
Adaptive chassis control (DCC)	-	-	-	-	-	S	S	S	S
Roda sobresselente com medidas e peso reduzido - Não disponível na motorização TGI	S	S	S	S	S	-	S	S	S

S - Equipamento de série
 "-" - Equipamento não é de série

As dimensões

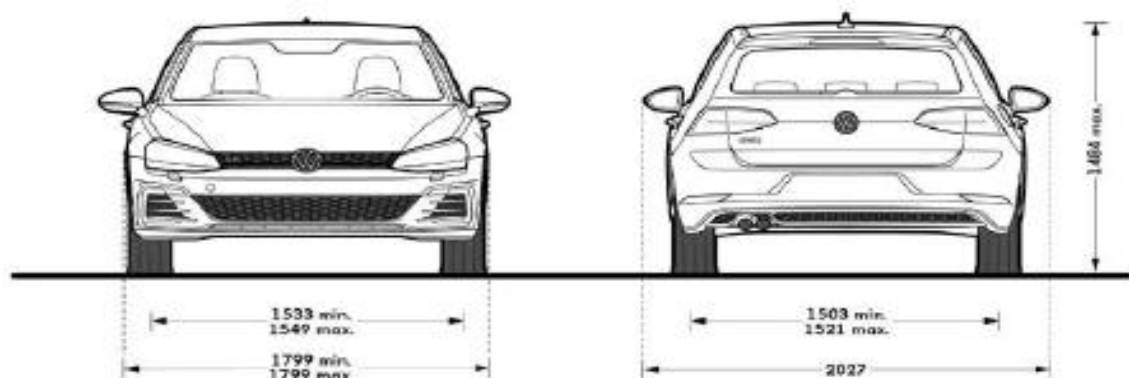
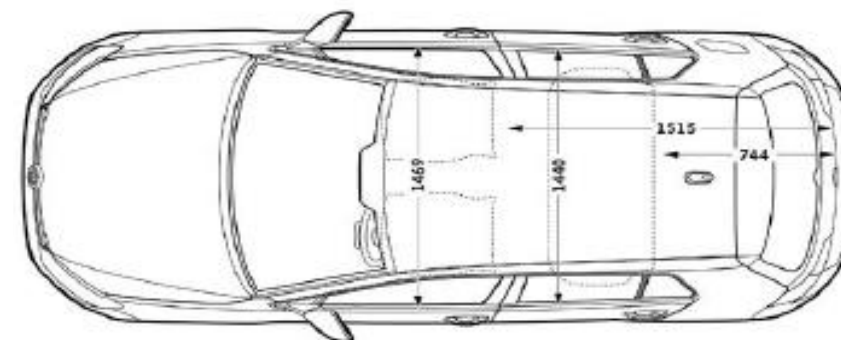
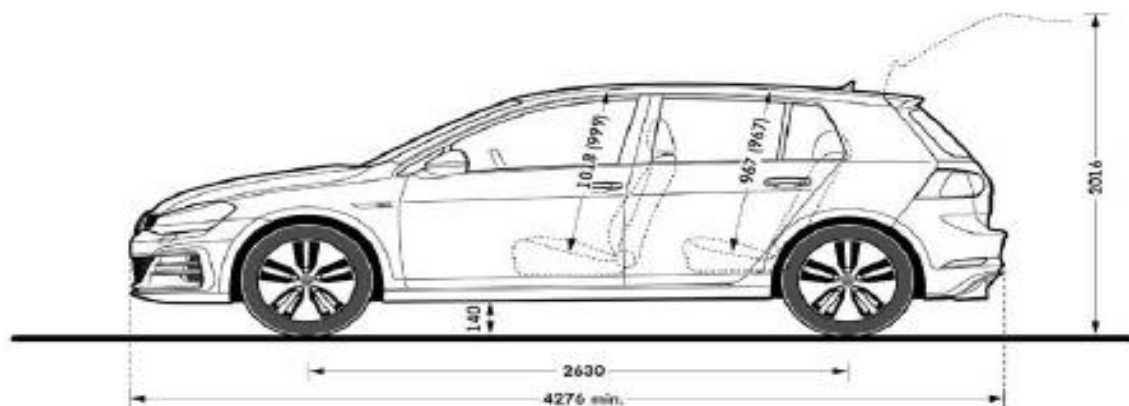


Dimensões exteriores	Comprimento, mm	4.258
	Largura, mm	1.799
	Altura, mm	1.492
	Distância entre eixos, mm	2.620
	Largura da via dianteira / traseira, mm	1.549 / 1.521
	Diâmetro de viragem, m	10,9
Dimensões do habitáculo	Espaço efetivo ao nível da cabeça, à frente / atrás, mm	1.018 (999) / 967 (967)
	Largura à altura dos cotovelos, à frente / atrás, mm (2 portas)	1.486 / 1.465
	Largura à altura dos cotovelos, à frente / atrás, mm (4 portas)	1.469 / 1.440

Bagageira	Comprimento, banco levantado / rebatido, mm	839 / 1.558 [744 / 1.515]
	Largura entre as cavas das rodas, mm	1.003
	Capacidade da bagageira, l	380 - 1.270 [291 - 1.181]
	Capacidade do depósito, l	50 [TGI: 15 kg]
Medidas para a garagem	Comprimento c/ dispositivo de engate de reboque, mm	4.356
	Altura c/ tampa traseira aberta ao solo, mm	2.006
	Largura com espelhos exteriores, mm	2.027

() com teto panorâmico
 [] motor TGI

As dimensões - GTE

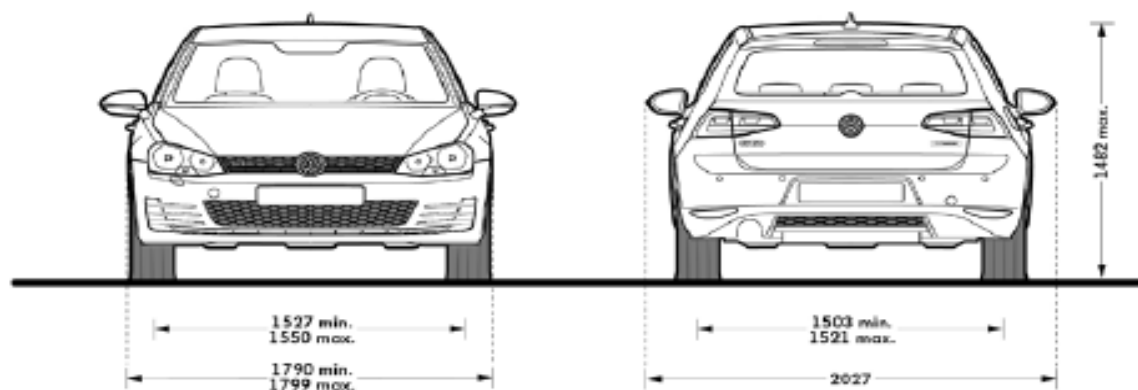
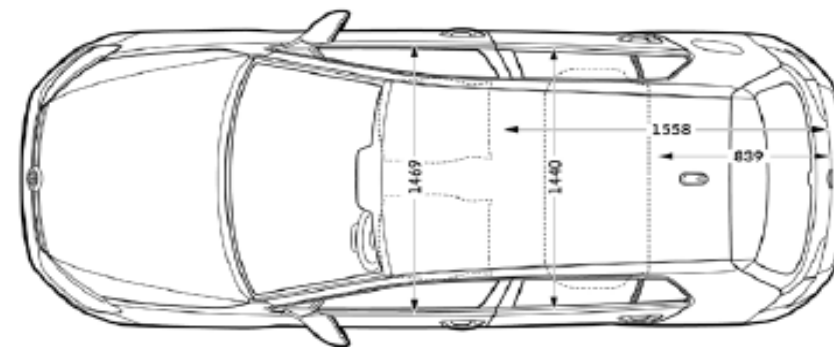
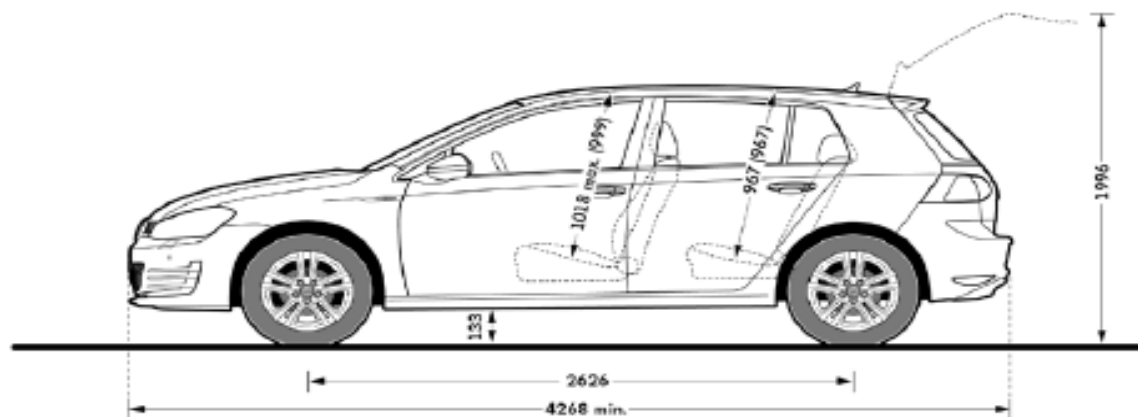


Dimensões exteriores	Comprimento, mm	4.276
	Largura, mm	1.799
	Altura, mm	1.484
	Distância entre eixos, mm	2.630
	Largura da via dianteira / traseira, mm	1.549 / 1.521
	Diâmetro de viragem, m	10,9
Dimensões do habitáculo	Espaço efetivo ao nível da cabeça, à frente / atrás, mm	1.018 (999) / 967 (967)
	Largura à altura dos cotovelos, à frente / atrás, mm (4 portas)	1.469 / 1.440

Bagageira	Comprimento, banco levantado / rebatido, mm	744 / 1.515
	Largura entre as cavas das rodas, mm	1.003
	Capacidade da bagageira, l	272 - 1.162
	Capacidade do depósito, l	40
Medidas para a garagem	Comprimento c/ dispositivo de engate de reboque, mm	4.370
	Altura c/ tampa traseira aberta ao solo, mm	2.016
	Largura com espelhos exteriores, mm	2.027

() com teto panorâmico

As dimensões - GTI e GTD

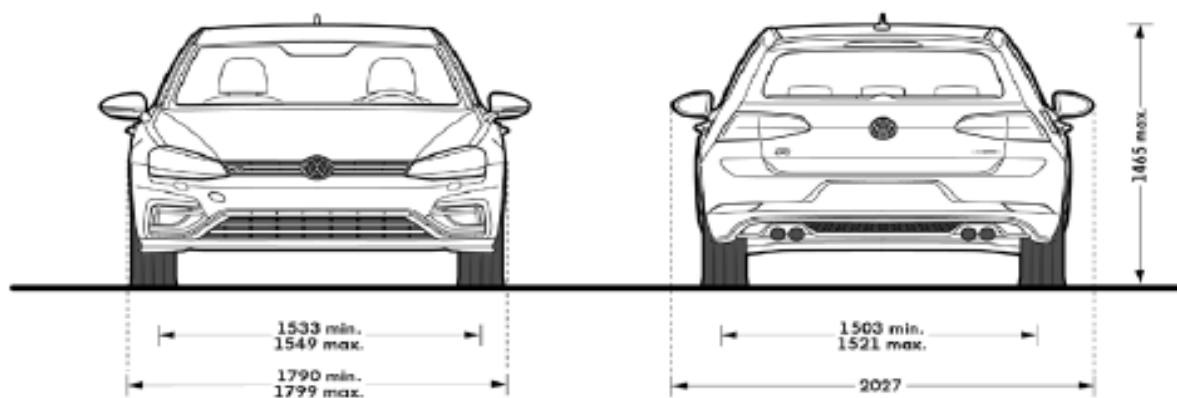
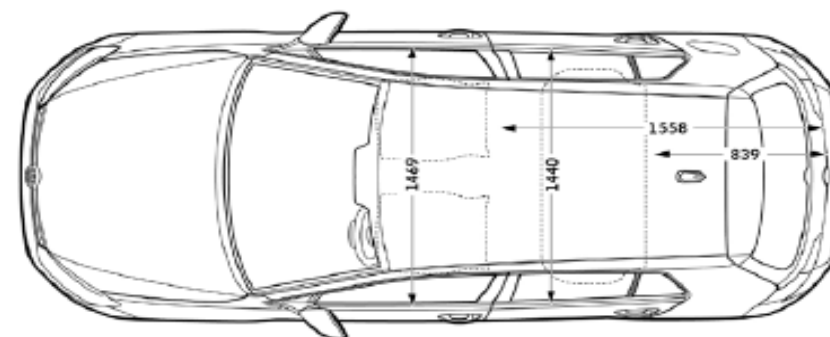
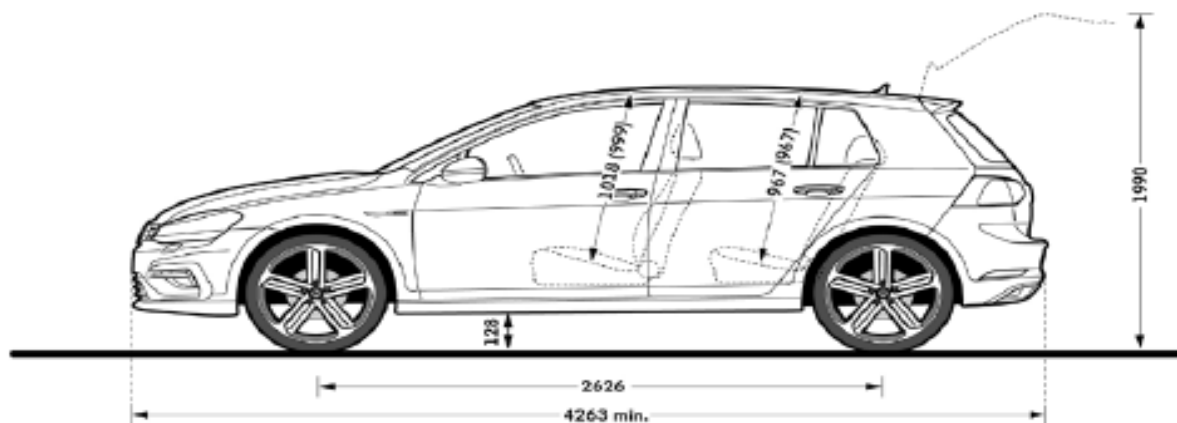


Dimensões exteriores	Comprimento, mm	4.268
	Largura, mm	1.799
	Altura, mm	1.482
	Distância entre eixos, mm	2.626
	Largura da via dianteira / traseira, mm	1.549 / 1.521
	Diâmetro de viragem, m	10,9
Dimensões do habitáculo	Espaço efetivo ao nível da cabeça, à frente / atrás, mm	1.018 (999) / 967 (967)
	Largura à altura dos cotovelos, à frente / atrás, mm (2 portas)	1.486 / 1.465
	Largura à altura dos cotovelos, à frente / atrás, mm (4 portas)	1.469 / 1.440

Bagageira	Comprimento, banco levantado / rebatido, mm	839 / 1.558
	Largura entre as cavas das rodas, mm	1.003
	Capacidade da bagageira, l	380 - 1.270
	Capacidade do depósito, l	50
Medidas para a garagem	Comprimento c/ dispositivo de engate de reboque, mm	4.362
	Altura c/ tampa traseira aberta ao solo, mm	1.996
	Largura com espelhos exteriores, mm	2.027

() com teto panorâmico

As dimensões - R



Dimensões exteriores	Comprimento, mm	4.263
	Largura, mm	1.799
	Altura, mm	1.465
	Distância entre eixos, mm	2.626
	Largura da via dianteira / traseira, mm	1.549 / 1.521
	Diâmetro de viragem, m	10,9
Dimensões do habitáculo	Espaço efetivo ao nível da cabeça, à frente / atrás, mm	1.018 (999) / 967 (967)
	Largura à altura dos cotovelos, à frente / atrás, mm (2 portas)	1.486 / 1.469
	Largura à altura dos cotovelos, à frente / atrás, mm (4 portas)	1.469 / 1.440

Bagageira	Comprimento, banco levantado / rebatido, mm	839 / 1.558
	Largura entre as cavas das rodas, mm	1.003
	Capacidade da bagageira, l	343 - 1.233
	Capacidade do depósito, l	55
Medidas para a garagem	Comprimento c/ dispositivo de engate de reboque, mm	-
	Altura c/ tampa traseira aberta ao solo, mm	1.990
	Largura com espelhos exteriores, mm	2.027

() com teto panorâmico

Golf - Cores exteriores e interiores

Cores Interiores

	Código	Cor:		
		Assentos	Tapete	Teto
Tecido "Basket" - Bancos standard Trendline	TW	Preto	Preto	Cinza claro
Tecido "Zoom" - Bancos confort Confortline	TW XW / 3LJ / 6NW	Preto Shetland	Preto	Cinza claro Preto
ArtVelours - Bancos desportivos Highline	TW XW / 3LJ / 6NW	Preto Shetland	Preto	Cinza claro Preto
ArtVelours - Bancos desportivos Bancos "ergoActive" Confortline e Highline (em opção)	TW	Preto	Preto	Cinza claro
Couro "Vienna" - Bancos desportivos Confortline e Highline (em opção)	TW XW / 6NW UW	Preto Shetland	Preto	Cinza claro Preto Cinza claro
Tecido "Carbon Flag"/ArtVelours - Bancos desportivos R-Line e Highline (em opção)	TW	Preto	Preto	Preto
Couro "Vienna" para R-Line - Bancos desportivos R-line e Highline (em opção)	TW	Preto	Preto	Preto

* - Pintura Lisa; ** - Pintura Cor Especial; *** - Pintura Metalizada/Nacarada;

**** - Pintura Especial; ***** - Pintura Madre Pérola

¹⁾ Incompatível com pacotes R-Line

Cores Exteriores

Cominação exterior/interior	Tecido	Couro / Tecido/Couro		
Trendline				
Preto Ruby **	V5 V5	TW		
Vermelho Tornado **	G2 G2	TW		
Branco Pure **	0Q 0Q	TW		
Cinzeno Urano *	5K 5K	TW		
Azul Atlantic ***	H7 H7	TW		
Cinzeno Indium ***	X3 X3	TW		
Amarelo Turmeric ****	6T 6T	TW		
Verde Peacock ***	8U 8U	TW		
Prata Tungsten ***	K5 K5	TW		
Prata White ***	K8 K8	TW		
Preto Deep ***	2T 2T	TW		
Confortline				
Preto Ruby **	V5 V5	TW	XW	TW XW UW
Vermelho Tornado **	G2 G2	TW	XW	TW XW UW
Branco Pure **	0Q 0Q	TW	XW	TW XW UW
Cinzeno Urano *	5K 5K	TW	XW	TW XW UW
Azul Atlantic ***	H7 H7	TW	XW	TW XW UW
Cinzeno Indium ***	X3 X3	TW	XW	TW XW UW
Amarelo Turmeric ****	6T 6T	TW	XW	TW XW UW
Verde Peacock ***	8U 8U	TW	XW	TW XW UW
Prata Tungsten ***	K5 K5	TW	XW	TW XW UW
Prata White ***	K8 K8	TW	XW	TW XW UW
Preto Deep ***	2T 2T	TW	XW	TW XW UW
Branco Oryx *****	0R 0R	TW	XW	TW XW UW
R-Line				
Vermelho Tornado **	G2 G2	TW		TW
Branco Pure **	0Q 0Q	TW		TW
Cinzeno Urano *	5K 5K	TW		TW
Azul Atlantic ***	H7 H7	TW		TW
Cinzeno Indium ***	X3 X3	TW		TW
Amarelo Turmeric ****	6T 6T	TW		TW
Azul Lapiz ***	L9 L9	TW		TW
Prata White ***	K8 K8	TW		TW
Preto Deep ***	2T 2T	TW		TW
Branco Oryx *****	0R 0R	TW		TW
Highline				
Preto Ruby ¹⁾ **	V5 V5	TW	XW	TW XW UW
Vermelho Tornado **	G2 G2	TW	XW	TW XW UW
Branco Pure **	0Q 0Q	TW	XW	TW XW UW
Cinzeno Urano *	5K 5K	TW	XW	TW XW UW
Azul Atlantic ***	H7 H7	TW	XW	TW XW UW
Cinzeno Indium ***	X3 X3	TW	XW	TW XW UW
Amarelo Turmeric ****	6T 6T	TW	XW	TW XW UW
Verde Peacock ¹⁾ ***	8U 8U	TW	XW	TW XW UW
Prata Tungsten ¹⁾ ***	K5 K5	TW	XW	TW XW UW
Prata White ***	K8 K8	TW	XW	TW XW UW
Preto Deep ***	2T 2T	TW	XW	TW XW UW
Branco Oryx *****	0R 0R	TW	XW	TW XW UW

Golf GTE, GTI e GTD - Cores exteriores e interiores

Cores Interiores

	Código	Cor:		
		Assentos	Tapete	Teto
Tecido "Clark" - Bancos desportivos GTE, GTI e GTD	TW	Preto	Preto	Preto
Tecido "Honeycomb"/ArtVelours - Bancos desportivos GTE, GTI e GTD (em opção)	TW	Preto	Preto	Preto
Couro "Vienna" - Bancos desportivos GTE, GTI e GTD (em opção)	TW	Preto	Preto	Preto

Cores Exteriores

Combinção exterior/interior	Tecido	Couro / Tecido/Couro	
GTE			
Preto Ruby **	V5 V5	TW	TW
Branco Pure **	0Q 0Q	TW	TW
Azul Atlantic ***	H7 H7	TW	TW
Azul Dark Iron ***	8P 8P	TW	TW
Cinzeno Indium ***	X3 X3	TW	TW
Prata Tungsten ***	K5 K5	TW	TW
Prata White ***	K8 K8	TW	TW
Preto Deep ***	2T 2T	TW	TW
Branco Oryx ****	0R 0R	TW	TW

GTI e GTD

Preto Ruby **	V5 V5	TW	TW
Branco Pure **	0Q 0Q	TW	TW
Vermelho Tornado **	G2 G2	TW	TW
Azul Atlantic ***	H7 H7	TW	TW
Azul Dark Iron ***	8P 8P	TW	TW
Cinzeno Indium ***	X3 X3	TW	TW
Prata Tungsten ***	K5 K5	TW	TW
Prata White ***	K8 K8	TW	TW
Preto Deep ***	2T 2T	TW	TW
Branco Oryx ****	0R 0R	TW	TW

** - Pintura Cor Especial; *** - Pintura Metalizada/Nacarada; **** - Pintura Madre Pérola

Golf R - Cores exteriores e interiores

Cores Interiores

	Código	Cor: Assentos	Tapete	Teto
Tecido "Race" - Bancos desportivos R	TW	Preto	Preto	Preto
Couro "Vienna" - Bancos desportivos R (em opção)	TW	Preto	Preto	Preto
Couro "Nappa Carbon" - Bancos desportivos R (em opção)	TW	Preto	Preto	Preto

Cores Exteriores

Combinção exterior/interior		Tecido	Couro
R			
Branco Pure **	0Q 0Q	TW	TW
Vermelho Tornado **	G2 G2	TW	TW
Azul Atlantic ***	H7 H7	TW	TW
Cinzento Indium ***	X3 X3	TW	TW
Amarelo Turmeric ****	6T 6T	TW	TW
Azul Lapiz ***	L9 L9	TW	TW
Prata White ***	K8 K8	TW	TW
Preto Deep ***	2T 2T	TW	TW
Branco Oryx *****	0R 0R	TW	TW

** - Pintura Cor Especial; *** - Pintura Metalizada/Nacarada; **** - Pintura Especial;
***** - Pintura Madre Pérola

Golf

Reservado o direito a alterações.

Edição: Março 2017

www.volkswagen.pt